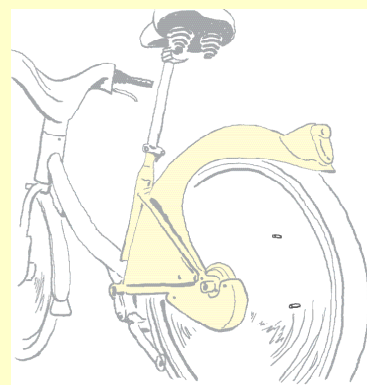


Poème symphonique pour cent vélos

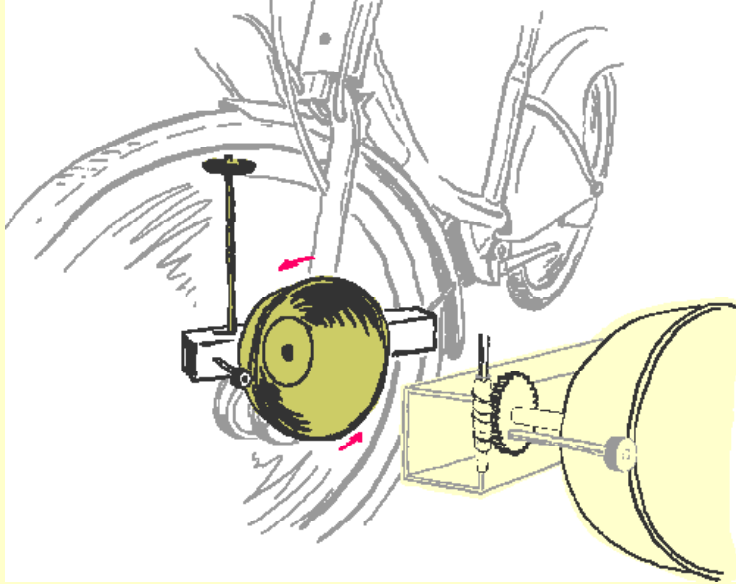


Le temps d'une ballade, d'un rendez vous populaire, nous imaginons un orchestre citoyen composé de 100 vélos musicaux. Équipés d'instruments de musique imaginés et conçus pour créer de petits événements sonores dès lors qu'ils roulent, les vélos transforment l'espace public en lieu de partage et d'échange où, ensemble, un groupe de participants transforme leur territoire en un espace sonore de mille mélodies mobiles. Cette expérience de la ville "tatiesque" met en résonance l'innovation sociale, l'éco-citoyenneté grâce à l'économie créative. Poèmes symphonique pour cent vélos est une expérience sociale et citoyenne unique.

Conception Wolf Ka
Composition Jean Jacques Birgé
Luthier Syvain Ravasse
Production Ars Longa & res publica

contact : + 33 143554771 info.arslonga@gmail.com
+ 33 661774246 info@res-publica.fr

*Dessin: Tito Bello



Ville cyclable Ville durable

Nous vivons en France une époque de mutation économique, sociale et environnementale où le vivre ensemble dans la ville devient un enjeu à court terme. Son aménagement et ses modalités de déplacement sont au cœur de l'innovation sociale et environnementale. Ce n'est pas un hasard et encore moins une mode lorsque les citoyens redécouvrent la bicyclette et s'emparent instantanément des vélos libre-service mis en place dans les grandes agglomérations françaises. Il est synonyme de partage, d'échange et d'écoresponsabilité.

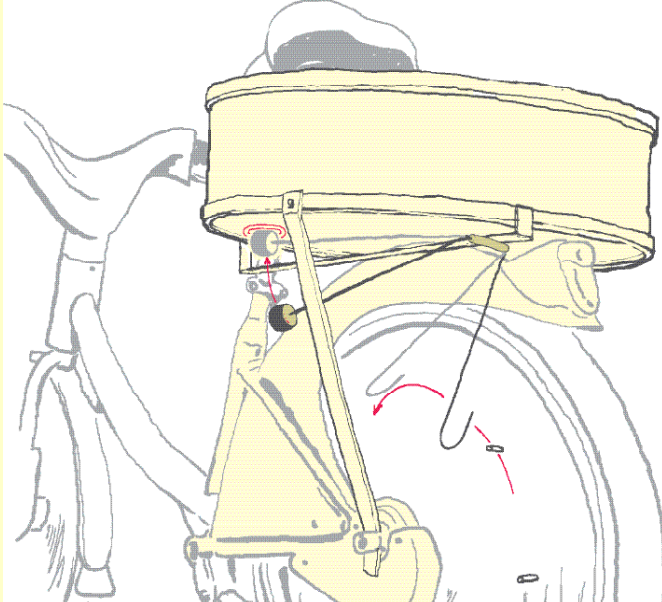
L'apparition des chartes comme celle de « ville vivable » sont des indicateurs d'une nouvelle attention auquel des citoyens sont sensible aujourd'hui et auquel les politiques territoriales doivent faire face. Le citoyen, l'entreprise, la collectivité aspirent à d'autres forme de partage dans l'espace public et attendent des artistes l'étincelle d'un projet et de ses occurrences. Un acte artistique et citoyen intégrant la production urbaine et interprétant les formes et les usages de la ville de demain.

La ville en perpétuelle mutation a besoin d'innover et d'inventer des services pour des nouvelles pratiques sociales. Les chercheurs en mobilité parlent aujourd'hui de reliance pour définir l'expérience vécue durant un trajet. Et si le stress de la ville pouvait se diluer dans la « ville ludique » grâce au transport de reliance? Le vélo est facteur d'échange, de partage et de jeu dans la ville, son appropriation pour un usage décalé stimule l'économie créative, élément indispensable pour une ville dynamique et social.

Poème symphonique pour 100 vélos est une mélodie de notre quotidien, une ode au transport doux et un manifeste lyrique de notre capacité à créer ensemble une ville durable.

Conception Wolf Ka
Composition Jean Jacques Birgé
Luthier Syvain Ravasse
Production Ars Longa & res publica

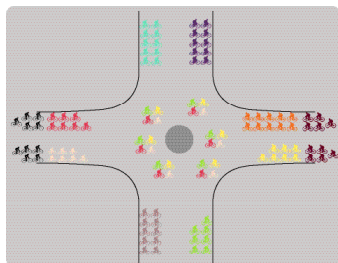
contact : + 33 143554771 info.arslonga@gmail.com
+ 33 661774246 info@res-publica.fr



La ville poétique et créative

L'inspiration du «Poème symphonique pour cent vélos» est né en 2007 de l'installation des Vélib'. Ce nouveau dispositif en libre a transformé la ville et bouleverser le comportement des citoyens. Désormais je n'étais plus l'un des rares cyclistes à Paris, et je participais avec des centaines d'autres à une nouvelle aventure dans l'espace public.

Depuis 15 ans, mes recherches artistiques ont donné naissance à plusieurs dispositifs scéniques interactifs pour danseurs où le mouvement, le son, l'image, le danseur et le public construisent un dialogue. Poème symphonique constitue une nouvelle étape dans ma recherche de dispositif scénique. Le numérique s'efface pour mettre en scène le mouvement naturel de la ville et créer un dialogue libéré des technologies de l'information et de la communication. Le mouvement, la chorégraphie et le son ne sont plus liés à travers des dispositifs technologiques complexes, (en jargon technologique: la diffusion multi-canal spatialisé en temps réel) mais sont au cœur d'une recherche que j'entreprends avec le Luthier Sylvain Ravasse et le compositeur Jean Jacques Birgé. L'orchestration et la chorégraphie devient un acte réciproque.



Carroussel à Quatuor

J'imagine des simples motifs choré-musicaux qui, à travers ses variations, créeront une multitude de nuages sonores, des déambulations rythmiques, des fanfares roulants, des parades bruyantes.

Le rapport entre spectateurs et cycl'acteur est au centre de ma démarche. Ensemble ils inscrivent dans la ville une expérience citoyenne nouvelle en transformant la ville en un espace ludique et poétique. L'expérience individuelle se conjugue aux enjeux collectifs.

Poème symphonique pour cent vélos est aussi un hommage au Poèmes pour 100 métronomes imaginé par György Ligeti, un clin d'oeil aux rassemblements concerts spontanés de John Cage, aux balades psycho-géographiques des situationnistes, à la dramaturgie tatesque ou tout le récit semble une suite d'accident chorégraphié.

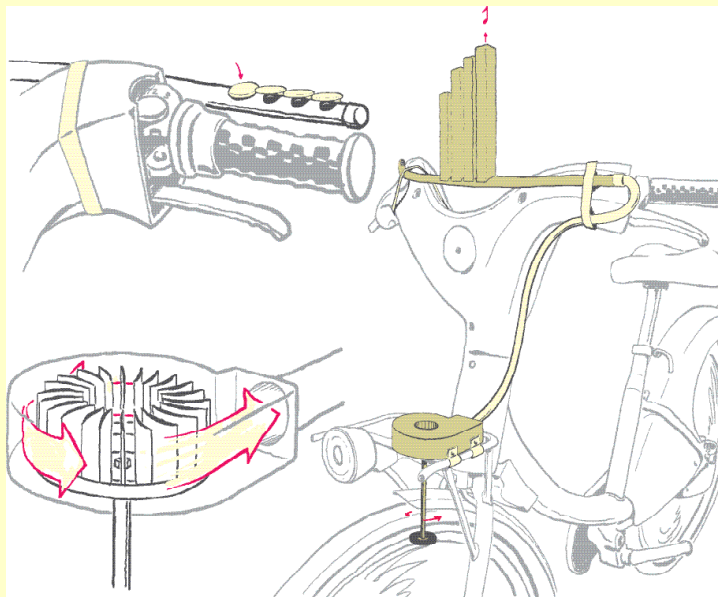
Conception Wolf Ka

Composition Jean Jacques Birgé

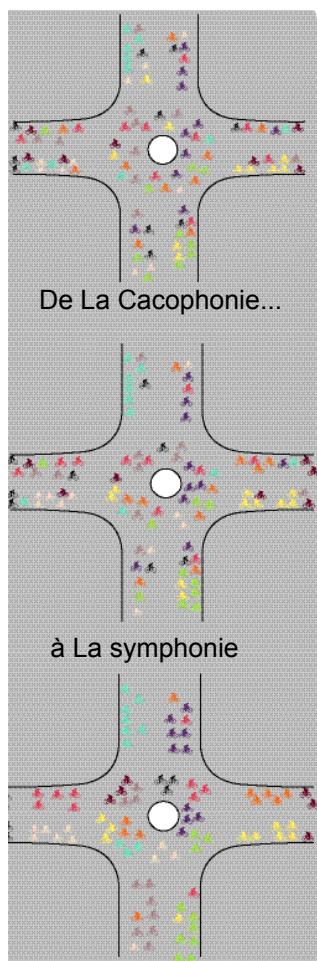
Luthier Sylvain Ravasse

Production Ars Longa & res publica

contact : + 33 143554771 info.arslonga@gmail.com
+ 33 661774246 info@res-publica.fr



Le rythme des cycles



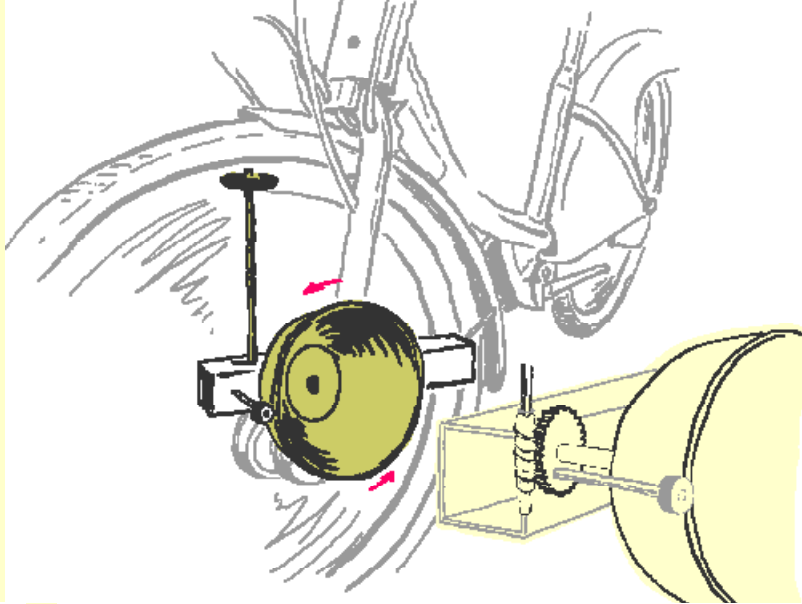
Composer pour 100 vélos est un rêve d'avenir, porteur d'espoir d'une réappropriation humaine de la ville. C'est d'abord composer pour 100 cyclistes amateurs, étymologiquement ceux qui aiment se promener sur deux roues à la découverte d'autres paysages. Les miens sont sonores. Ils sont aussi mobiles, la symphonie se répandant dans l'espace grâce à la chorégraphie de Wolf Ka. Ces déplacements produisent eux-mêmes les sons des instruments imaginés avec le luthier Sylvain Ravasse.

L'orchestre est constitué de flûtes qui prennent l'air, de cornemuses dont la poche est cachée sous la selle, de rayons frottés, de sonnettes accordées, de percussions cycliques, tout un monde inouï suggéré par nos balades. Et les cyclistes qui se croisent et tournent en rondes, pétaradant comme des gamins facétieux tels des clowns musiciens ou fendant l'air sur leurs montures customisées, dessinent un poème symphonique. Ils racontent ce que pourrait être la ville, dialoguant avec les oiseaux, recomposant l'espace urbain avec leur corps, mollets alertes, oreilles au vent et le cœur en bandoulière.

Compositeur et cycliste urbain, je ne pouvais que sauter de joie à la proposition de Wolf Ka de composer pour 100 vélos. Après les 100 métronomes de Ligeti et mes 100 lapins de Nabaz'mob dirigés avec Antoine Schmitt, le chiffre magique nous fait diviser l'orchestre en 10 familles d'instruments. La simplicité et la particularité de chaque appareil fabriquent une complexité inattendue. Les déplacements assurent à la partition un renouvellement constant, plein de surprises. Les sonorités inouïes des instruments fabriqués par Sylvain Ravasse lui apportent humour et poésie. Ce qui pouvait paraître archaïque se révèle visionnaire et futuriste. Au-delà de l'œuvre, se dessine la ville de demain.

Conception Wolf Ka
Composition Jean Jacques Birgé
 Luthier Sylvain Ravasse
 Production Ars Longa & res publica

contact : + 33 143554771 info.arslonga@gmail.com
 + 33 661774246 info@res-publica.fr



Des instruments métamorphes

Luthier classique de formation, j'ai réalisé de nombreux instruments hors du champ de la lutherie classique. J'ai notamment créé le Métaphone pour la nouvelle Cité de la musique à Lille, l'Orgue à klaxon avec le designer sonore Louis Dandrel pour la fête du Millenium aux Champs Elysées.

Le projet du Poème symphonique pour cent vélos demande un solide savoir-faire artisanal, une ingéniosité créative et un goût pour la recherche qui entrent tout naturellement dans le fil de mes compétences professionnelles.

La création d'instruments pour des vélos répond à un triple défi : Inventer des objets innovants dans leurs qualités plastiques, dans leurs sonorités et dans leurs mécanismes –puisque'ils sont exclusivement actionnés par l'énergie propre du vélo.



Premier prototype :
Le bol chantant tibétain



Après l'étude des différentes caractéristiques du vélo, il s'avère un outil idéal pour supporter une multitude de mécaniques de transfert d'énergie et pour générer une grande diversité de sons. Ainsi, l'accouplement sur la roue peut produire un mouvement circulaire ou actionner une turbine pour des flûtes. La pression sur la selle peut se transformer en cornemuse, des plectres fixés aux rayons peuvent pincer des cordes ou actionner des marteaux pour différentes percussions. La rotation des rayons offre ainsi des possibilités rythmiques et mélodiques automatisées, à la manière d'une boîte à musique, tandis qu'une vitesse entre 6 et 20 km/h correspond à un tempo qui va de l'adagio au vivace, les tempi musicaux les plus répandus.

Si le vélo est un instrument, le cycliste n'est pas nécessairement musicien. Aussi, nous avons imaginé des instruments proches de la lutherie de l'orgue de barbarie et avons choisi de transférer le savoir faire de l'instrumentiste à l'instrument lui-même. L'instrument jouera donc sa propre partition, tandis que le cycliste pourra en moduler le rythme suivant sa vitesse. Nous nous sommes inspirés d'instruments originaires des quatre coins du monde, comme le bol chantant du Tibet, la senza africaine ou encore l'anche double de la culture celtique. Par ailleurs, chaque instrument est pensé pour ses qualités individuelles, mais également pour sa relation harmonique et rythmique avec l'ensemble des autres instruments.

Libérés de la fosse d'orchestre, les instruments seront, eux aussi, les acteurs du Poème symphonique pour cent vélos.

Conception Wolf Ka
Composition Jean Jacques Birgé
Luthier Syvain Ravasse
Production Ars Longa & res publica

contact : + 33 143554771 info.arslonga@gmail.com
+ 33 661774246 info@res-publica.fr